

CERA-DESIGN

TITAN



Anleitung

Allgemeines zu CERA-Kaminöfen	2
Lieferumfang / Begriffserläuterung	3
Grundsätzliche Anforderungen	4
Aufstellung und Abnahme / Brandschutzabstände	5
Montage der Feuerraumauskleidung / Montage der Speichersteine	6 - 7
Ausrichten / Entnahme der Asche / Türfeststeller / Konvektionsluftregulierung	8
Montage Zuluftstutzen hinten / Montage Zuluftstutzen unten	9 -12
Verbrennungsluftzufuhr/ Mehrfachbelegung / Luftregulierung / Lufttechnik	13
Geeignete(zulässige) Brennstoffe	14
Inbetriebnahme / Anheizen	15
Heizempfehlungen / Heizen	16
Heizen während der Übergangszeit / Reinigung und Pflege	17
Ersatzteile / Wartung / Besondere Hinweise / Was ist wenn...?	18
Gewährleistung und Garantie	19

Allgemeines zu CERA-Kaminöfen

CERA-Kaminöfen sind hochwertige Feuerstätten, die speziell für die Verbrennung von Holz ausgelegt sind. Sie bestehen hauptsächlich aus Stahlblech, Edelstahl, Thermotte, Vermiculite und Glaskeramik.

Das Feuerraumglas ist für hohe Temperaturen ausgelegt und hält auch Temperaturschwankungen stand. Die Feuerraumauskleidung besteht aus einem hochwarmfesten Material.

Alle Funktionsteile (Griffe, Bedienhebel usw.) können während des Betriebes sehr heiß werden. Ratsam ist die Verwendung des mitgelieferten Hitzeschutzhandschuhs.

Vorsicht! Einige Glas- und Oberflächenbereiche können über 70 °C heiß werden

----- Gefahr von Hautverbrennungen! -----

KINDER NIE UNBEAUF SICHTIGT IN DER NÄHE DES KAMINOFENS LASSEN!

Sie haben ein Produkt mit neuester Verbrennungstechnik und hohem Qualitätsstandard erworben. Dank der stetigen Weiterentwicklung unserer Öfen konnten wir eine Verbrennungstechnik auf höchstem Niveau in unsere Kaminöfen integrieren.



Voraussetzung für eine effiziente und zugleich saubere Verbrennung sowie einen sicheren Betrieb Ihres Kaminofens ist, dass Sie diese Anleitung aufmerksam durchlesen und beachten!

Bitte bewahren Sie diese Anleitung auf!

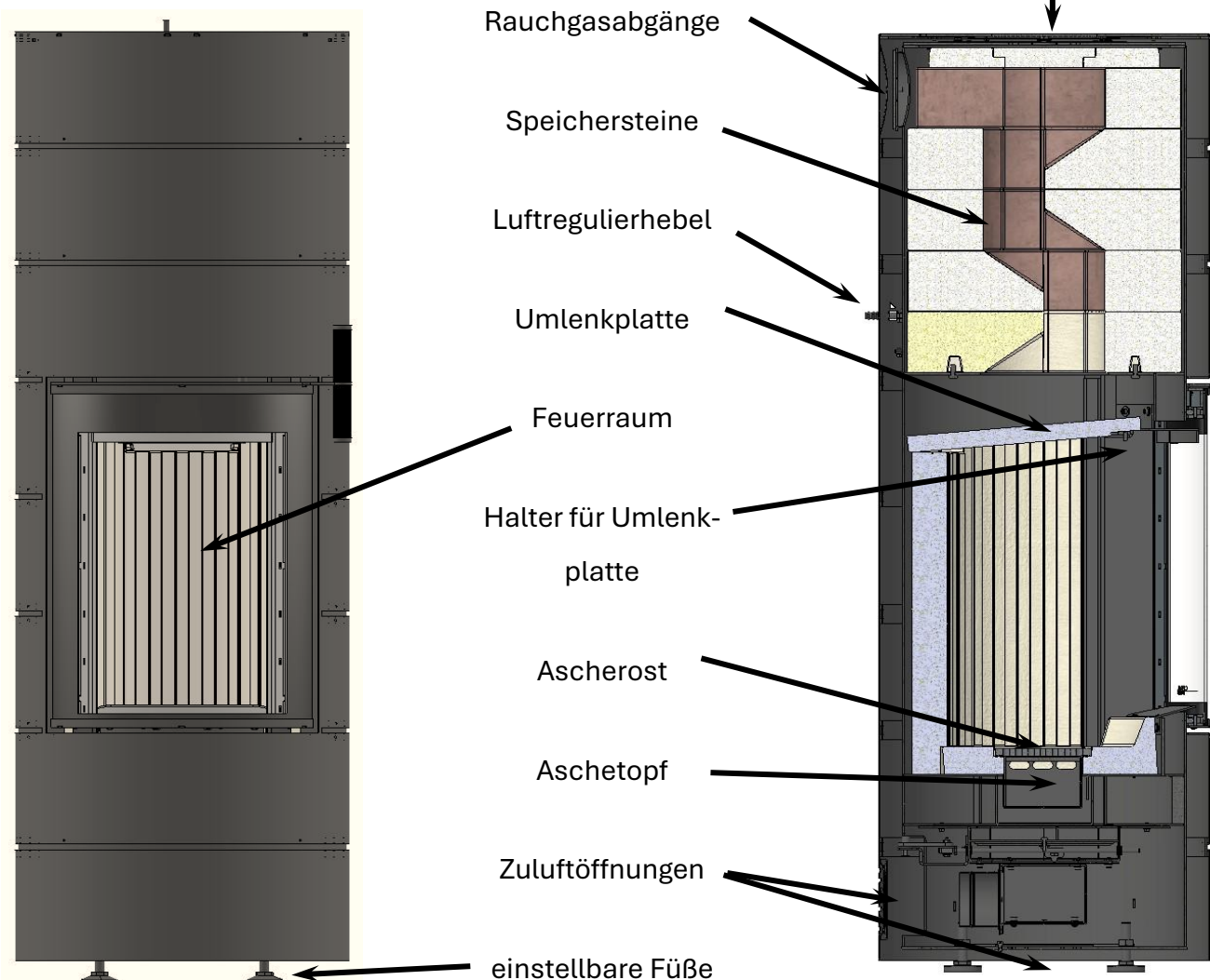
Lieferumfang (bitte auf Vollständigkeit prüfen)

- 1 Speicher-Kaminofen **TITAN**
- 1 Aschetopf
- 1 Ascherost
- 1 Satz Feuerraumauskleidung (bestehend aus drei Boden-, zwei Seiten-, einem Rückwandstein und einer Umlenkplatte plus Halter)
- 1 Satz Speichersteine (bestehend aus 5 Lagen Segmentsteine)
- 1 Deckplatte plus Einleger
- 1 Starterbox

Inhalt der Starterbox:

- 1 Luftregulierhebel 
- 1 Anleitung (Montage und Bedienung), Handschuh, Feuerzeug und Anzünder
- 1 Ascherostheber 

Begriffserläuterung:



Grundsätzliches zur Aufstellung eines Kaminofens

- Jeder Kaminofen muss mit einem Verbindungsstück an einen Schornstein mit Zulassung für feste Brennstoffe angeschlossen werden. Das Verbindungsstück sollte möglichst kurz, geradlinig, waagrecht oder leicht steigend angebracht werden. Verbindungen sind abzudichten.
- Die notwendige Höhe und der Querschnitt sind anhand einer Schornsteinberechnung nach DIN EN 13384-1 bzw. DIN EN 13384-2 unter Verwendung der im Datenblatt angegebenen Wertetripel zu ermitteln. Dabei sind nationale und europäische Normen, örtliche und baurechtliche Vorschriften sowie feuerpolizeiliche Bestimmungen einzuhalten. Informieren Sie daher vorher Ihren Schornsteinfeger. Es ist sicherzustellen, dass dem Ofen ausreichend Luft für die Verbrennung zugeführt wird. Dies gilt insbesondere bei dichtschließenden Fenstern und Türen mit Dichtlippe, sowie beim Betrieb mehrerer Feuerstätten in einem Aufstellraum oder in einem Luftverbund.
- Für jeden Kaminofen, der nach Bauart 1 (selbstschließende Feuerraumtür) geprüft ist, ist eine Mehrfachbelegung an einen Schornstein möglich, sofern die Schornsteinbemessung dem nicht widerspricht. Bei Öfen für raumluftunabhängigen Betrieb ist auf dem Typenschild vermerkt, ob eine Mehrfachbelegung zulässig ist.
- Der Kaminofen ist stets mit geschlossener Feuerraumtür zu betreiben. Während des Betriebs darf diese nur zum Nachlegen geöffnet werden. Andernfalls kann es zur Gefährdung anderer, ebenfalls an diesen Schornstein angeschlossener Feuerstätten sowie zum Austritt von Rauchgas kommen.
- Zulässige Brennstoffe sind Holzbriketts oder Scheitholz mit einer Länge von 25 bis 33 und einem Durchmesser von ca. 10 cm.
- Cera Kaminöfen sind **wie alle marktüblichen Kaminöfen** nur als Zusatzheizung zu verwenden.

lackierte Oberflächen

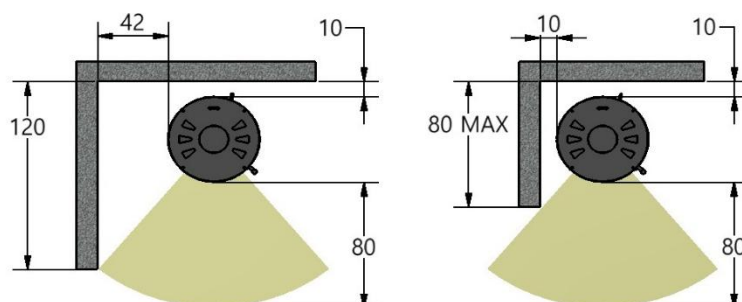
Der hitzebeständige Ofenlack bietet keinen Korrosionsschutz. Daher darf der Ofen niemals zu feucht oder mit scharfen Reinigungsmitteln gesäubert werden. Besonders wichtig ist, dass beim Reinigen des Ofens oder des Fußbodens im Bereich der Standflächen keine Feuchtigkeit zurückbleibt, da dies zur Bildung von Flugrost führen kann. Gleiches gilt für die Aufstellung des Ofens in feuchten Räumen – auch hier kann es zu Flugrost kommen.

Aufstellung und Abnahme

- Bei der Aufstellung müssen, die für Ihr Bundesland bzw. für Ihre Kommune geltenden Vorschriften beachtet werden.
- Prüfen Sie vor dem Aufstellen, ob die Tragfähigkeit der Unterkonstruktion dem Gewicht standhält. Bei unzureichender Tragfähigkeit müssen geeignete Maßnahmen (z. B. Platte zur Lastverteilung, Deckenstütze etc.) getroffen werden.
- Der Aufstellboden muss eben und waagrecht sein. Bei nicht wärmebeständigen Fußböden ist vor dem Ofen eine stabile und feuerbeständige Funkenschutzplatte (z.B. Fliesen, Naturstein, Metall oder Glas) zu verwenden. Diese muss den Kaminofen nach vorne um 50 cm und seitlich um 30 cm, gemessen ab Feuerraumöffnung, überragen (Schweiz: 40 cm / 20 cm).
- Beim Einbau des Kaminofens in ein Haus mit hochisolierten Wänden (z. B. Fertighaus mit Wänden aus Holz oder Leichtbaustoffen) ist der angegebene Wandabstand, um mindestens 5 cm zu vergrößern. Bitte halten Sie hierzu vor der Montage Rücksprache mit dem zuständigen Schornsteinfeger.
- Ihr Kaminofen hat einen Rauchrohr-Anschlussstutzen \varnothing 150 mm. Er ist für den Anschluss nach oben oder hinten vorgesehen.
- Das Wandfutter ist vom Fachmann in den Schornstein einzubauen, es darf nicht in den Schornsteinzug hineinragen!
- Den Kaminofen an den vorgesehenen Aufstellplatz schieben und so ausrichten, dass das Ofenrohr in das Wandfutter passt. Anhand der einstellbaren Füße kann das Gerät noch ausgerichtet werden.
- Nach der Montage eines Zuluftstutzens kann der Kaminofen an eine Verbrennungsluftleitung mit einem \varnothing 100 mm angeschlossen werden. So wird die Verbrennungsluft direkt von außen zugeführt. Dies ist in vielen Niedrigenergiehäusern vorgeschrieben. Ohne diese Zuluftleitung erfolgt die Verbrennung über die Raumluft. In diesem Zusammenhang können Dunstabzugshauben (außer Umluft) im gleichen Raum bzw. Raumverbund problematisch sein. Beachten Sie bitte, dass die Zuluftleitung nicht länger als 4,5 m und maximal vier 90°-Bögen enthalten darf. Verwenden Sie ausschließlich Zuluftleitungen aus nicht brennbaren Materialien. Eventuell ist eine Windabdeckung an der Zuluftöffnung erforderlich. Achtung! Der freie Querschnitt der Zuluftleitung darf durch die Verwendung eines Gitters oder einer Windabdeckung nicht verringert werden!
- Vor der Inbetriebnahme des Kaminofens muss Ihr Schornsteinfeger die ordnungsgemäße Aufstellung bescheinigen.

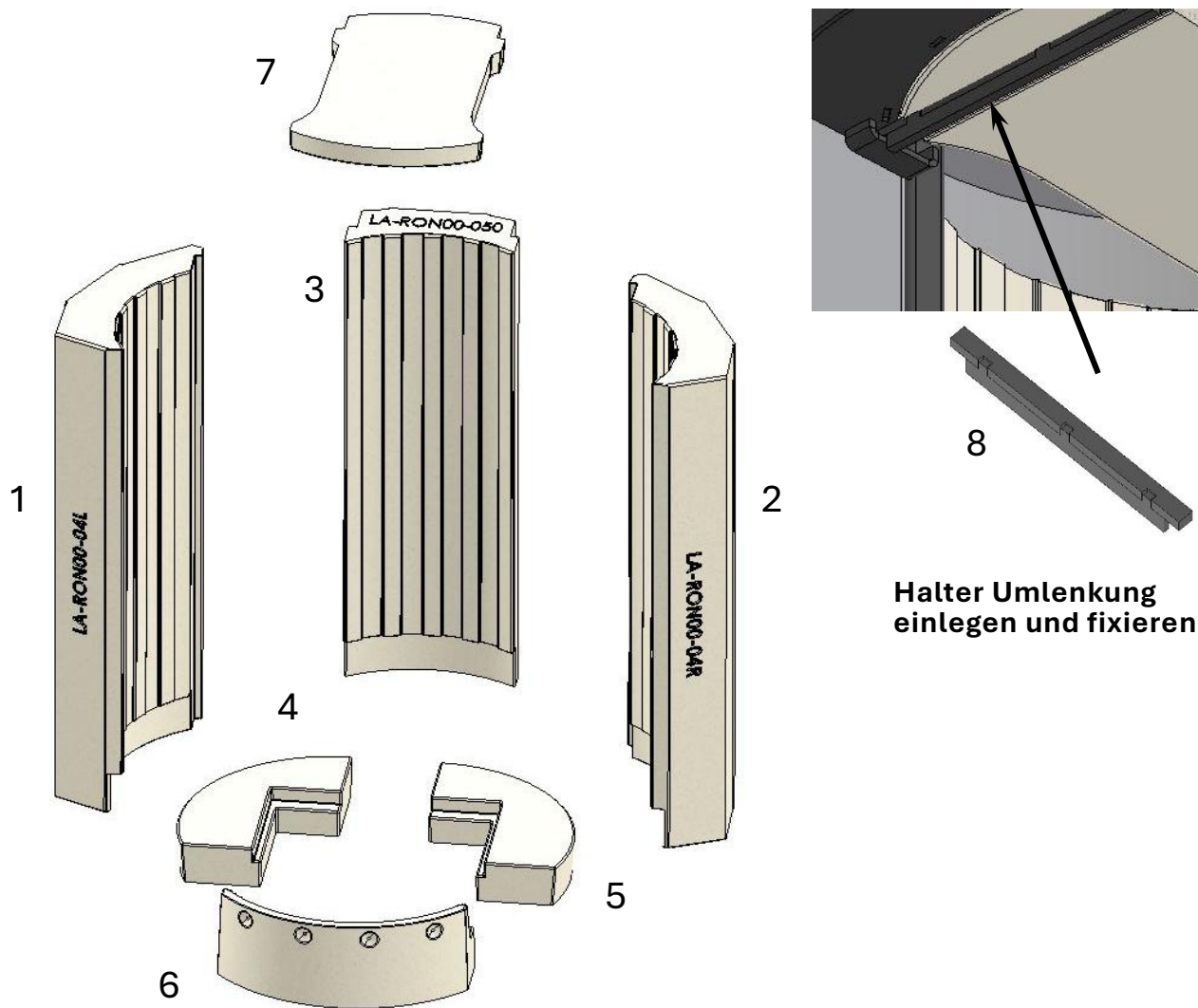
Brandschutzabstände:

Ist die Wand kürzer als 120 cm, darf der Abstand von 42 cm entsprechend reduziert werden.



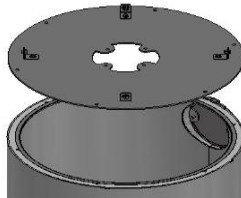
Montage der Feuerraumauskleidung

Sofern die Feuerraumauskleidung nicht bereits werkseitig eingebaut ist, ist sie wie folgt zu montieren:

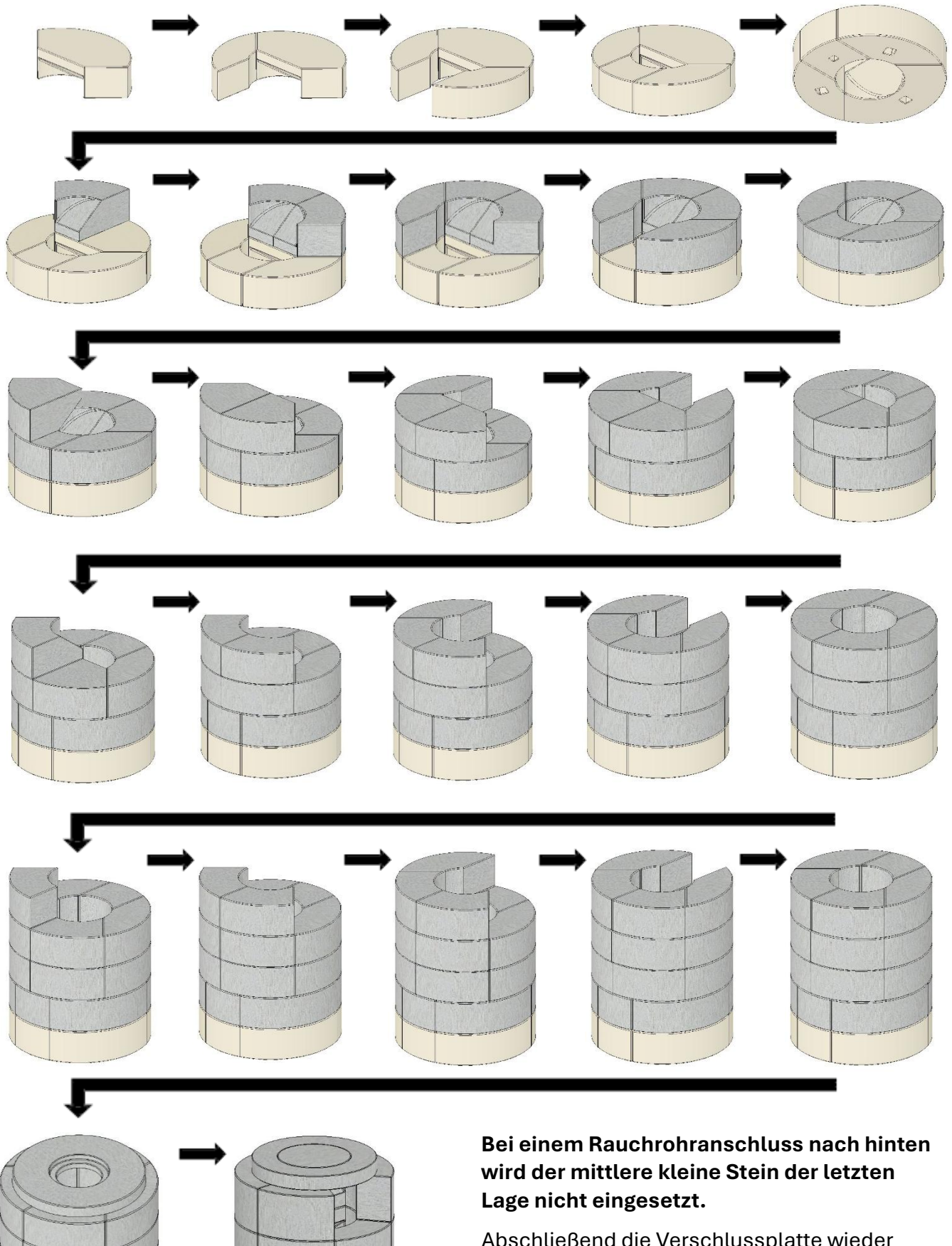


Montage der Speichersteine

Verschlussplatte abschrauben



Die weißen Speichersteine mit den Löchern nach unten zuerst einsetzen.



Abgang oben

Abgang hinten

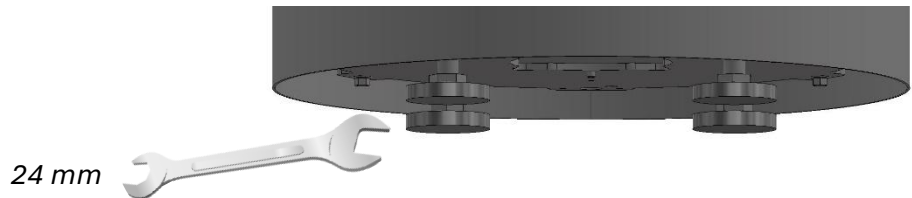
Bei einem Rauchrohranschluss nach hinten wird der mittlere kleine Stein der letzten Lage nicht eingesetzt.

Abschließend die Verschlussplatte wieder auflegen und festschrauben.

ACHTUNG! Vor der ersten Inbetriebnahme ist zu prüfen, ob die Speichersteine korrekt eingebaut sind. Nur dann ist eine einwandfreie Funktion gewährleistet!

Ausrichten

Die Füße sind höhenverstellbar (*nicht bei Verwendung eines Drehtellers*), so dass kleinere Unebenheiten am Aufstellort ausgeglichen werden können.

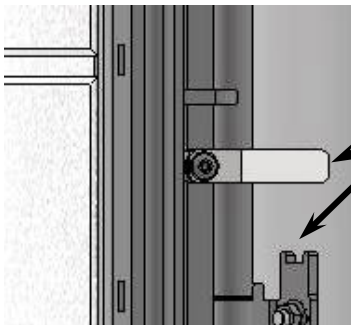


Entnahme der Asche

Der Aschetopf kann durch den Feuerraum entnommen werden. Zum Entnehmen muss zuerst das Ascherost mit Hilfe des Ascherosthebers herausgenommen werden.

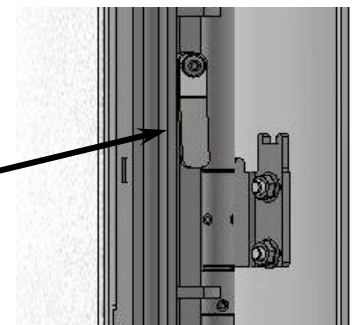
Türfeststeller

Mit Hilfe des Türfeststellers kann die Ofentür offen gehalten werden. Er wird nur benötigt, wenn der Ofen gereinigt, oder zum Anheizen vorbereitet wird. Er wird nicht zum Nachlegen während des Brennvorganges benötigt!



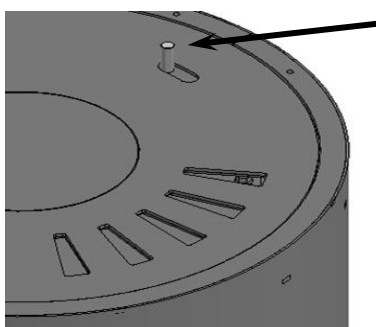
um die Tür offen zu halten, muss dieser Hebel in die Gabel am Scharnier geschwenkt werden.

zum Schließen die Tür ein klein wenig weiter öffnen. Hierdurch richtet sich der Hebel senkrecht aus und die Tür kann geschlossen werden.



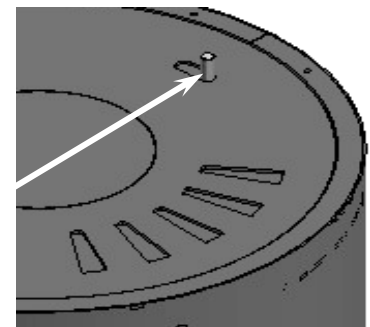
Konvektionsluftregulierung

Mit Hilfe des Hebels im Deckel kann die Konvektionsluft geregelt werden.



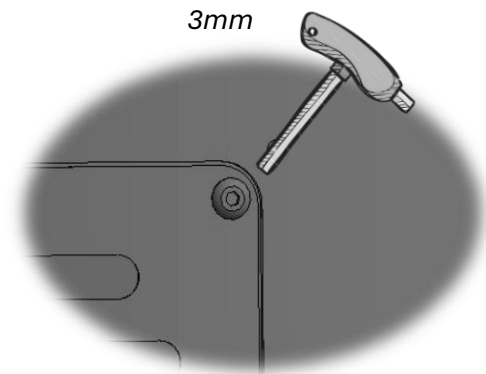
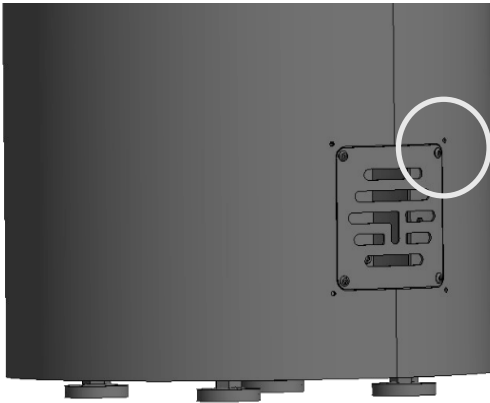
Die Konvektionsluft ist offen, wenn der Hebel in linker Position ist

..... zum Schließen den Hebel in die rechte Position bringen.

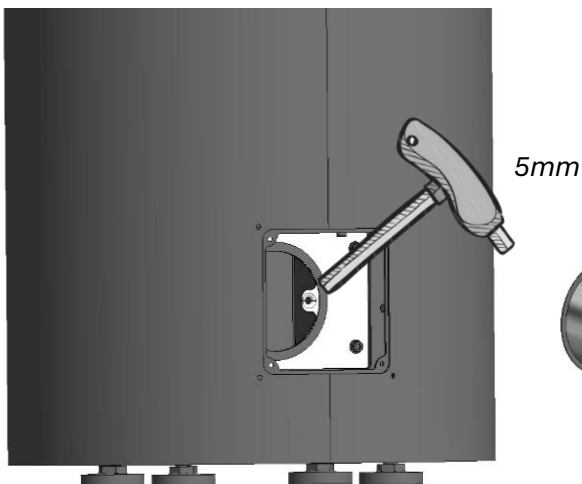


Montage Zuluftstutzen hinten

Zuluftgitter abschrauben (wird nicht mehr benötigt)

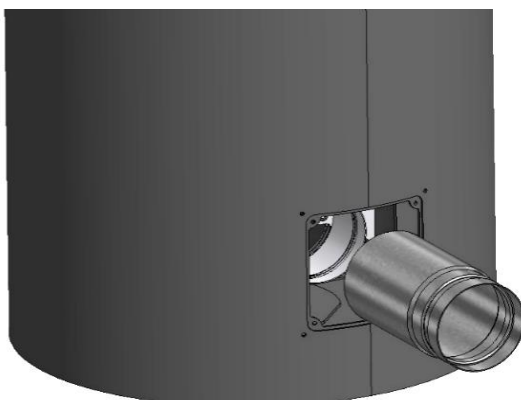


Zuluftstutzen anschrauben



Bei Verwendung einer starren Zuluftleitung \varnothing 100 mm ist ein direkter Anschluss an den Stutzen möglich.

Verlängerung aufstecken



Bei Verwendung einer flexiblen Zuluftleitung wird die Montage einer Verlängerung empfohlen, da sich der Zuluftstutzen ansonsten innerhalb des Geräts befindet und eine dichte Verbindung dadurch nur schwer herzustellen ist.

Montage Zuluftstutzen unten

Zuluftgitter abschrauben (siehe „Montage Zuluftstutzen hinten“)

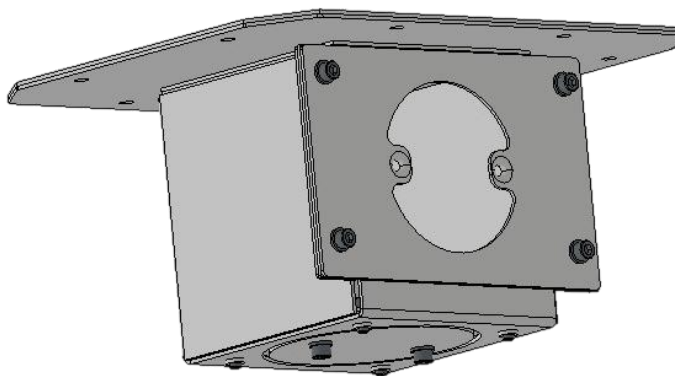
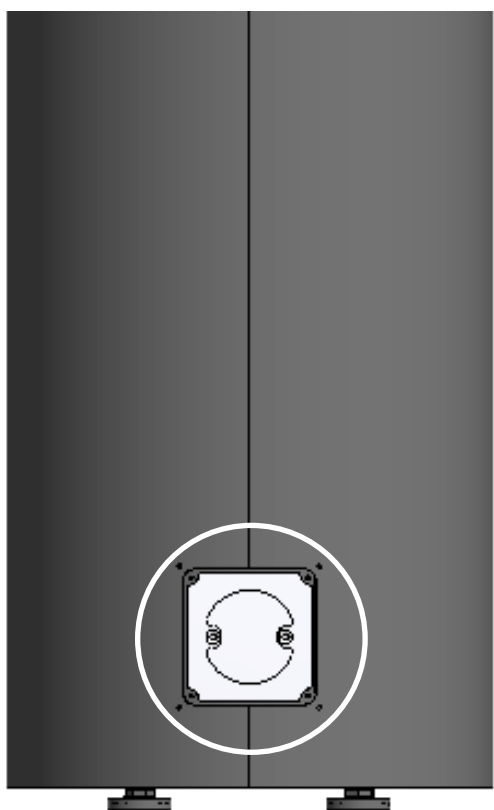
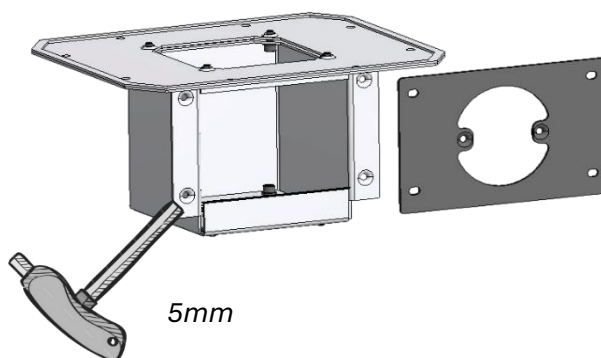
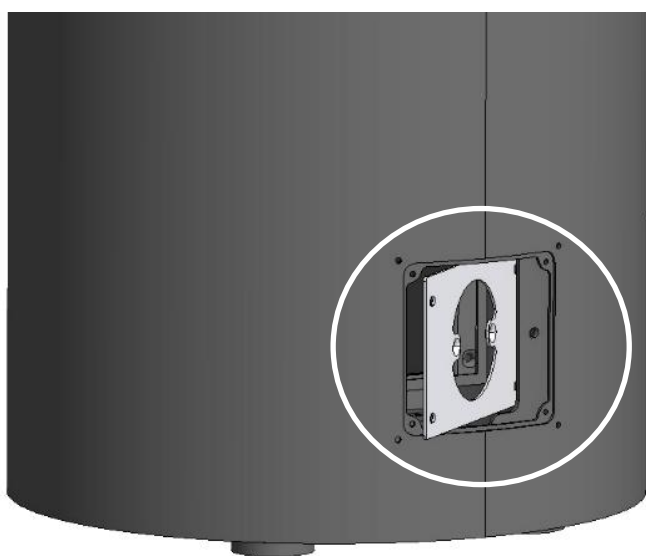
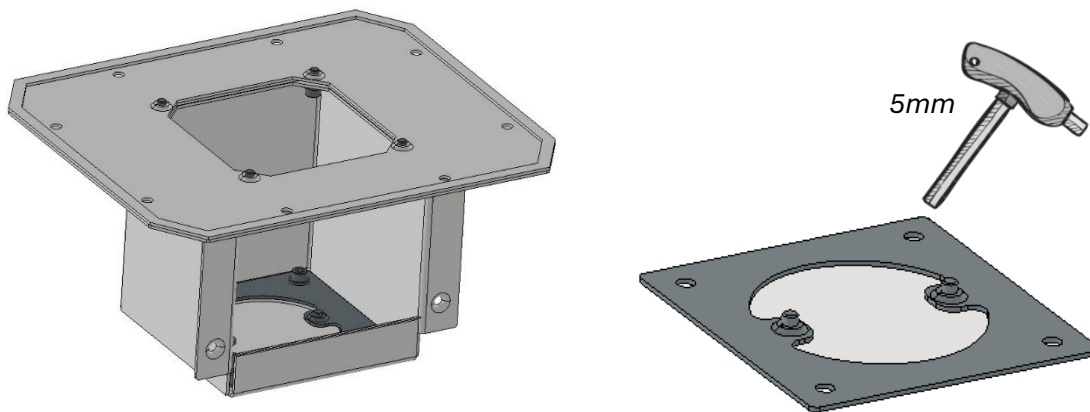


Abbildung einer Zuluftbox

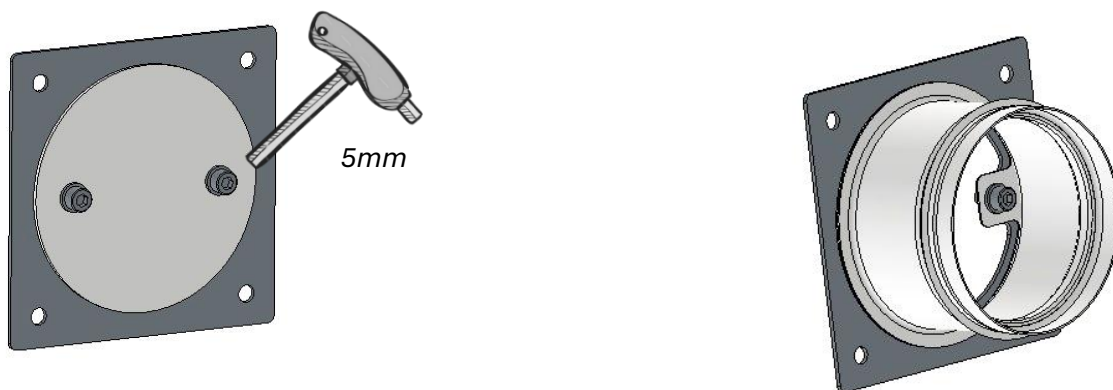
Abdeckung abschrauben und herausnehmen



Einleger abschrauben und herausnehmen

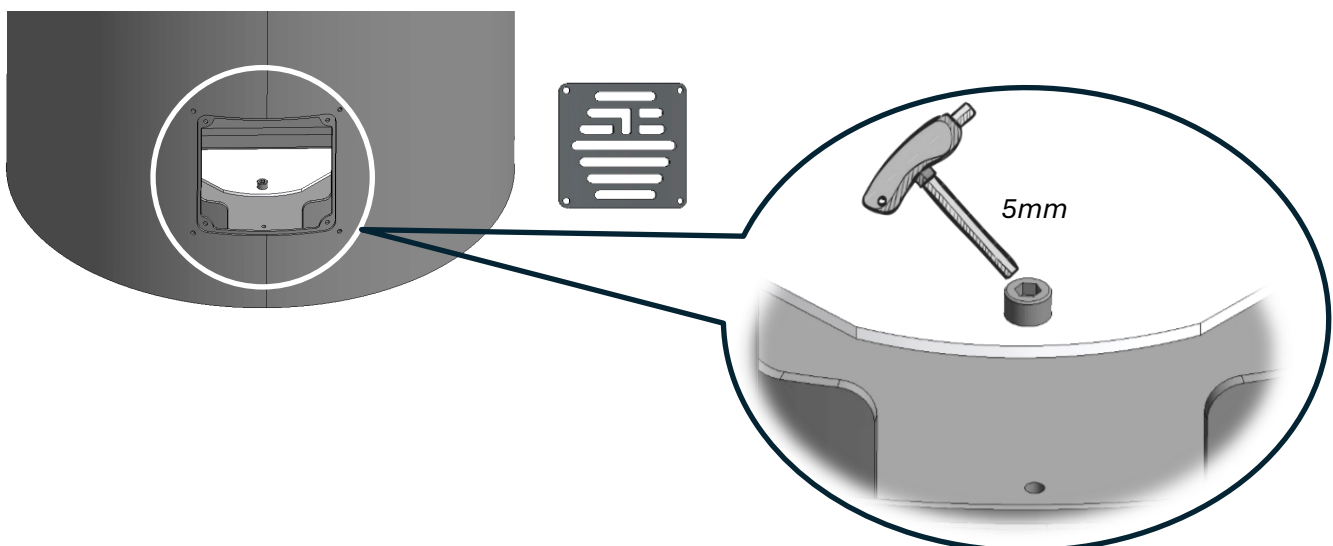


Deckel vom Einleger abschrauben und durch den Zuluftstutzen ersetzen

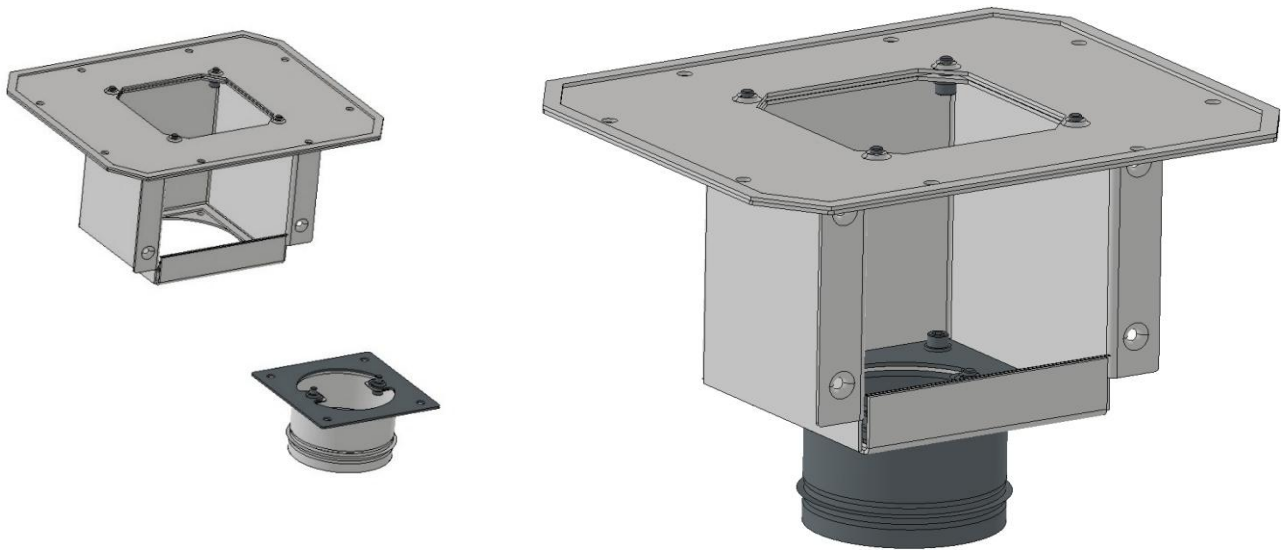


Verschlussdeckel der Bodenplatte entfernen

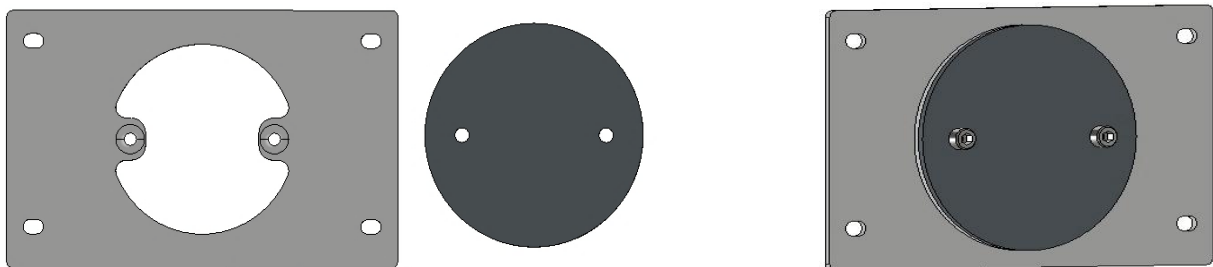
Der Deckel kann nicht herausgenommen werden. Er wird zur Seite gelegt und verbleibt im Gerät.



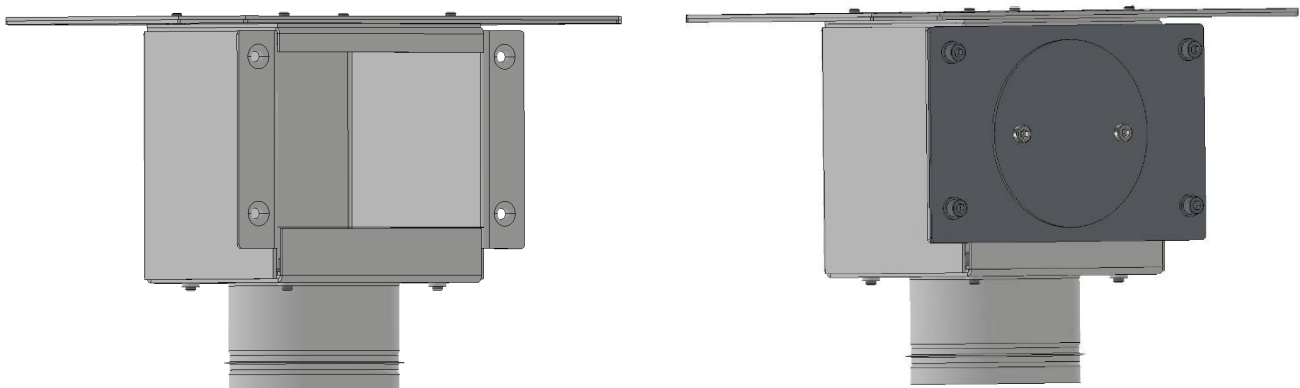
Einleger mit Zuluftstutzen einlegen und anschrauben



Deckel auf die Abdeckung schrauben



Die Abdeckung am Zuluftkasten anbringen und abschließend das Zuluftgitter am Mantel anschrauben.



Verbrennungsluftzufuhr

Für jeden Verbrennungsvorgang wird Luft benötigt. In modernen Wohnungen kann es jedoch zu einer unzureichenden Zufuhr kommen. Küchen-Abzugshauben und WC-Ventilatoren beeinflussen die Zufuhr zusätzlich. Wenn Fenster und Türen abgedichtet sind (z. B. im Rahmen von Energiesparmaßnahmen), kann die Frischluftzufuhr beeinträchtigt sein, wodurch das Zugverhalten des Kaminofens beeinflusst wird. Die Folge kann unerwünschter Unterdruck sein. Durch den dadurch entstehenden Sauerstoffmangel kann es zu Unwohlsein und einer Beeinträchtigung Ihrer Sicherheit kommen.

Der Betreiber hat für ausreichende Verbrennungsluftzufuhr zu sorgen. Ggf. muss für eine zusätzliche Frischluftzufuhr, z. B. durch den Einbau einer Luftklappe in der Nähe des Kaminofens oder Verlegung einer Verbrennungsluftleitung nach außen oder in einen gut belüfteten Raum (ausgenommen Heizräume), gesorgt werden.

Mehrfachbelegung

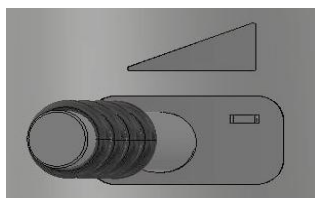
Eine Mehrfachbelegung ist (*nach Absprache mit dem Schornsteinfeger*) zulässig.

Luftregulierung

Der Kaminofen verfügt lediglich über einen Luftregulierhebel auf der Rückseite. Bei Auslieferung liegt dieser im Feuerraum und muss noch angeschraubt werden. Mit diesem Hebel lassen sich die Primär- und Sekundärluft regulieren.

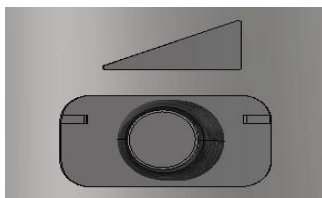
Hebel komplett links

Luftzufuhr geschlossen



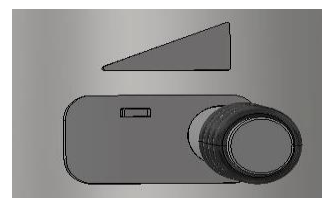
Mittelstellung

Primärluft geschlossen,
Sekundärluft geöffnet



Hebel komplett rechts

Primär - und Sekundärluft
geöffnet



Die „optimale“ Luftschieberstellung hängt vom Schornsteinzug ab und muss daher zunächst erprobt werden. Das bedeutet, dass Sie, während der ersten Heizphasen das Brennverhalten beobachten und die Luftschieberstellung entsprechend anpassen.

Lufttechnik

Primärluft: Durch den Ascherost zugeführte Verbrennungsluft. Die Luft wird zum Anheizen und evtl. zum Nachlegen von Brennstoff benötigt.

Sekundärluft: Verbrennungsluft, die unter- oder oberhalb der Tür zugeführt wird. Sie dient der Regelung des Abbrandes nach dem Anheizen.

ACHTUNG!

**DIE LUFTZUFUHR WÄHREND DES BETRIEBS NIEMALS GANZ SCHLIESSEN!
BEIM ÖFFNEN DER TÜR KANN ES SONST ZU EINER VERPUFFUNG KOMMEN.**

**DIE BEDIENGRIFFE WERDEN HEISS, BITTE DEN HITZESCHUTZHANDSCHUH
VERWENDEN!**

Geeignete (zulässige) Brennstoffe, welche Holzart ist die beste?

Nur mit naturbelassenem Holz in Form von Scheitholz erreichen Sie eine optimale Verbrennung und heizen somit umweltbewusst.

Ein Holzfeuer verbreitet eine angenehme und behagliche Wärme. Für Ihr Wohlbefinden und zum Schutz der Umwelt müssen die folgenden Empfehlungen unbedingt beachtet werden!

Maximale Länge der Holzscheite:	33 cm			
Maximaler Durchmesser der Holzscheite:	10 cm			
Wärmeleistung:	4 kW	6 kW	7 kW	8 kW
Pro Brennstoffaufgabe:	max. 1,2 kg	max. 1,8 kg	max. 2,1 kg	max. 2,4 kg

Scheitholz erreicht nach einer Lagerung von ca. zwei Jahren im Freien bei guter Durchlüftung (nur oben abgedeckt, möglichst ohne Kontakt zum eventuell feuchten Boden) eine Restfeuchte von ca. 15 bis 20 % und ist dann optimal zum Verbrennen geeignet.

Baumart	Heizwert in kWh je		Baumart	Heizwert in kWh je	
	kg	Raummeter		kg	Raummeter
Ahorn	4,1	1675	Kiefer	4,4	1570
Birke	4,3	1810	Lärche	4,4	1670
Buche	4,0	1850	Pappel	4,1	1110
Eiche	4,2	1890	Robinie	4,1	2040
Erle	4,1	1400	Tanne	4,5	1370
Esche	4,2	1870	Douglasie	4,4	1700
Fichte	4,5	1300	Weide	4,1	1440

Bei höherer Restfeuchte sinkt der Heizwert. Wird Holz in feuchtem Zustand verbrannt, muss das Wasser vor der eigentlichen Verbrennung ausgekocht werden. Neben dem Verlust des Heizwerts hat dies zur Folge, dass die Brennraumtemperatur sinkt. Aufgrund der niedrigeren Temperatur können nicht mehr alle Holzbestandteile vollständig verbrennen. Die Holzgase verlassen den Schornstein unverbrannt und können sich als Teer oder Ruß im Schornstein ablagern. Diese isolieren die wärmeabgebenden Teile des Ofens und tragen zur Luftverschmutzung bei, wenn sie in die Atmosphäre entweichen. Die Verbrennung von feuchtem Holz ist also nicht nur unwirtschaftlich, sondern auch sehr umweltschädlich. Außerdem wird das Brennraumglas schneller schwarz.

Gemäß Bundes-Immissionsschutzgesetz ist es verboten, folgendes zu verbrennen:

- feuchtes bzw. mit Holzschutzmitteln behandeltes Holz
- Sägemehl, Späne, Schleifstaub
- Rinden- und Spanplattenabfälle
- Kohlengrus
- sonstige Abfälle

Inbetriebnahme

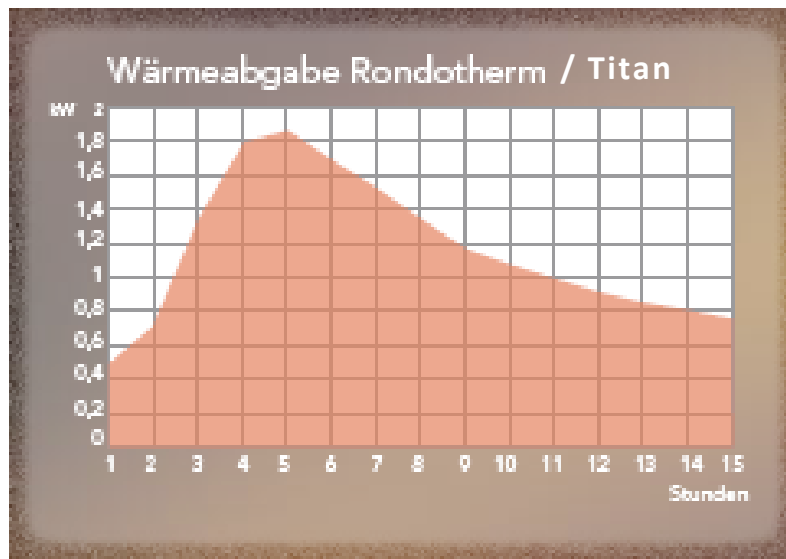
- Der Fachunternehmer des Kachelofen- und Luftheizungsbauerhandwerks ist verpflichtet, dem Betreiber die Bedienungsanleitung nachweislich auszuhändigen und ihn in die Bedienung einzuweisen.
- Die beim ersten Heizen auftretenden Gerüche entstehen durch noch nicht vollständig getrockneten Lack sowie durch Öl- und Fettreste aus der Produktion. Diese Gerüche verschwinden in der Regel, nachdem der Kaminofen drei- bis viermal über mehrere Stunden betrieben wurde. Während dieser Einbrennphase ist der Raum gut zu lüften.
- Ihr Kaminofen ist mit einem hochwertigen, temperaturbeständigen Lack beschichtet. Dieser erreicht seine endgültige Festigkeit jedoch erst nach mehrmaligem Aufheizen. Stellen Sie deshalb nichts auf den Ofen und berühren Sie nicht die heiße Oberfläche, da die Lackierung sonst beschädigt werden könnte. Für diesen Fall bzw. für den Fall einer Transportbeschädigung können Sie eine Dose Reparaturlack bei Ihrem Fachhändler bestellen.
- Die Oberflächen werden sehr heiß. Das Berühren dieser Teile ohne entsprechende Hilfsmittel (z. B. hitzebeständige Handschuhe) kann zu Verletzungen führen.
- Bitte stellen Sie keine hitzeempfindlichen Gegenstände (z. B. Kerzen oder Kunststoffprodukte) oder sehr kalte Gegenstände auf den Ofen.
- Machen Sie Kinder auf diese Gefahren aufmerksam und halten Sie sie während des Heizbetriebes von der Feuerstelle fern.
- Niemals heiße Scheiben reinigen oder feucht abwischen.

Anheizen

- Entfernen Sie eventuell noch vorhandene Asche, indem Sie den Ascherost mit dem Ascherostheber nach hinten anheben und die Asche in den darunter befindlichen Aschebehälter kehren und diesen entnehmen. Achten Sie darauf, dass die Asche nicht mehr heiß ist und sich keine Glut darin befindet!
- Die Luftzufuhr komplett öffnen
- Legen Sie zwei kleinere Holzscheite auf den Boden des Feuerraums und schichten Sie darauf eine ausreichende Menge (ca. 0,5 kg) klein gespaltenes Holz. Platzieren Sie anschließend das Anzündmaterial, z. B. Anzündwürfel, auf dem Holz.
- Anzünden und die Feuerraumtür schließen. Den Ofen, während der Anheizphase nicht unbeaufsichtigt lassen.
- Sobald das Anzündmaterial durchgebrannt ist, kann eine weitere Brennstoffaufgabe erfolgen.

Heizempfehlung

Der Titan ist ein Speicherofen. Das bedeutet, dass er mit wenigen Brennstoffgaben auf Betriebstemperatur gebracht wird und danach nur noch die gespeicherte Strahlungswärme (gemäß nachfolgender Tabelle) abgibt.



Wir empfehlen zu Beginn eine Brennstoffauflage von ca. 2,2 kg Holz (\cong ca. 2-3 Holzscheite laut untenstehender Tabelle, insgesamt 3 Brennstoffauflagen) plus Anzündholz. Nach jeweils einer Stunde sind erneut ca. 2,2 kg Holz nachzulegen. Ca. 60 - 90 Minuten nach der dritten Brennstoffaufgabe ist die Luftzufuhr zu schließen (vorausgesetzt, es befindet sich kein unverbrannter Brennstoff mehr im Feuerraum), damit der Ofen eine Wärmeabgabe ähnlich der obigen Abbildung liefern kann. Eine erneute Brennstoffaufgabe sollte dann erst nach ca. 8 - 10 Stunden erfolgen.

Heizen

Es darf nur die Menge an Brennstoff aufgelegt werden, die der angegebenen Nennwärmeleistung laut Typenschild entspricht.

- Länge des Scheitholzes: 25 - 33 cm
- Max. 2-3 Holzscheite je Brennstoffaufgabe
- Maximaler Durchmesser des Scheitholzes: 10 cm
- Die Feuerraumtür beim Nachlegen langsam öffnen, da sonst Heizgase und Asche austreten können.

Nachdem der Brennstoff der Anheizphase vollständig zu Glut verbrannt ist, können Sie weiteren in der empfohlenen Menge nachlegen. Wenn dieser gut angebrannt ist, sollte die Verbrennungsluft geregelt werden. Der Kaminofen arbeitet im Nennbereich, wenn die aufgelegte Menge in ca. 45 Minuten bis zur Glut verbrennt.

Holz wird in der Regel als Brennstoff für Feuerstellen verwendet, die für das kurzfristige Heizen ausgelegt sind. Es ist jedoch kein Dauerbrand-Brennstoff, was bedeutet, dass Holz nicht dafür geeignet ist, eine Glut über einen längeren Zeitraum, wie über Nacht, konstant brennen zu lassen.

beim Versuch mit Braunkohlebriketts, die Glut über längere Zeit aufrechtzuerhalten, ist oft zu wenig Sauerstoff vorhanden. Sauerstoff ist notwendig für die Verbrennung, und wenn er fehlt, verbrennt das Material nicht vollständig. Stattdessen entstehen unvollständige Verbrennungs-

produkte wie Kohlenmonoxid und Ruß, was nicht nur ineffizient und Umweltschädigend ist, sondern auch gefährlich werden kann.

Heizen während der Übergangszeit

Damit der Kaminofen einwandfrei funktioniert, ist der richtige Förderdruck (*auch Kaminzug genannt*) sehr wichtig. Dieser hängt von der Temperatur ab. Bei höheren Außentemperaturen, also über 16 °C, oder wenn die Temperatur kurzfristig ansteigt, kann es vorkommen, dass der Förderdruck zu niedrig ist. Das führt dazu, dass die Verbrennungsgase nicht vollständig abgeleitet werden können.

In solchen Fällen empfiehlt es sich, die Feuerstätte mit kleineren Stücken Brennstoff, wie Anzündholz, zu befüllen und die Verbrennungsluft vollständig zu öffnen. So kann mehr Luft in den Feuerraum gelangen, was die Verbrennung verbessert und dafür sorgt, dass die Gase besser abgeführt werden.

Reinigung und Pflege

Was?	Wie oft?	Womit?
Asche entnehmen.	Nach Bedarf im kalten Zustand. Die Asche muss nicht vollständig entnommen werden. Ein kleiner Rest Asche ist für die Verbrennung förderlich.	Aschebehälter entnehmen und Rest mit Ascheschaufel oder Aschesauger entfernen.
Kaminofen und Rauchrohre von Rußablagerungen säubern.	Nach jeder Heizsaison.	Mit Rußbesen und Staubsauger. Wir empfehlen eine Wartung durch den Fachmann.
Lackierte Oberflächen reinigen.	Nach Bedarf im kalten Zustand.	Mit klarem Wasser und weichem Tuch abwischen.
Glasscheibe reinigen.	Nach Bedarf im kalten Zustand. Vorsorge treffen das kein Reinigungsmittel zwischen Türrahmen und Glas laufen kann.	Mit Kaminglasreiniger (z.B. von CERA-Design) einsprühen und abwischen.
Türe quietscht.	Türscharnier u Türverschluss im kalten Zustand schmieren.	Teflon Spray

Hinweis bei einem Schornsteinbrand

Wenn ungeeigneter oder zu feuchter Brennstoff verwendet wird, können sich im Schornstein Ablagerungen bilden, die einen Schornsteinbrand verursachen. In diesem Fall müssen Sie sofort alle Luftöffnungen des Ofens verschließen und die Feuerwehr verständigen. Lassen Sie den Schornstein nach dem Ausbrennen von einem Fachmann auf Risse und Undichtigkeiten überprüfen.

Ersatzteile

Eventuell benötigte Ersatzteile bestellen Sie bitte bei Ihrem Fachhändler. Es dürfen ausschließlich vom Hersteller zugelassene Teile verwendet werden.

Wartung

Jeder Kaminofen sollte einmal jährlich gewartet werden. Dies ist besonders bei Niedrigenergie- und Passivhäusern wichtig! Dabei prüft der Fachmann unter anderem alle Verbindungsstücke und Dichtungen.

Besondere Hinweise:

- **Bei einer wesentlichen oder länger dauernden Überlastung des Kaminofens über die Nennwärmeleistung hinaus, sowie bei Verwendung anderer als der genannten Brennstoffe, entfällt die Hersteller-Gewährleistung.**
- Feuerraumtür aus Sicherheitsgründen stets geschlossen halten, auch wenn der Kaminofen nicht in Betrieb ist.
- Keine heiße Asche entnehmen. Die Asche muss in feuerfesten, unbrennbaren Behältern gelagert werden.
- **Niemals Spiritus, Benzin oder andere feuergefährliche Stoffe zum Anzünden verwenden.**
- Im direkten Strahlungsbereich dürfen keine brennbaren Gegenstände abgestellt werden. **Siehe Punkt Brandschutzabstände.**
- Um dem technischen Fortschritt gerecht zu werden, behalten wir uns Ausführungs- und Maßänderungen vor. Aktuelle Daten und Informationen finden Sie im Internet unter **www.cera.de**.

Was ist, wenn...?

... das Feuer nicht richtig brennt?	<ul style="list-style-type: none">• Ist der Schornstein oder ist das Ofenrohr undicht?• Ist der Schornstein richtig bemessen?• Sind die Reinigungsklappen offen oder undicht?• Ist die Außentemperatur zu hoch?• Ist die Tür einer anderen, an diesen Schornstein angeschlossenen Feuerstätte offen?
... der Raum nicht warm genug wird?	<ul style="list-style-type: none">• Ist der Wärmebedarf zu groß - Gerät zu klein?• Ist das Brennholz zu feucht?• Ist die aufgelegte Holzmenge zu klein?
... der Raum zu warm wird?	<ul style="list-style-type: none">• Ist der Förderdruck zu hoch?• Ist die aufgelegte Holzmenge zu groß?
... beim Nachlegen Rauch austritt?	<ul style="list-style-type: none">• Die Feuerungstüre wurde zu schnell geöffnet.• Der Förderdruck ist zu niedrig.• Das Brennholz ist noch nicht genügend abgebrannt.

Gewährleistung und Garantie

CERA-Kaminöfen sind nach den neuesten Richtlinien und Erkenntnissen konstruiert und gebaut. Da es sich um technische Geräte handelt, müssen sie von einem Fachmann nach den einschlägigen Regeln und Vorschriften aufgestellt und angeschlossen werden. Die Feuerstätte ist an einen Schornstein anzuschließen. Der Käufer ist verpflichtet, die Eignung des Schornsteins vor der Aufstellung des Kaminofens durch einen Fachmann prüfen zu lassen.

Diese Anleitung dient als Grundlage für die fachgerechte Erstinbetriebnahme durch einen Sachkundigen.

Der Aufbau und der Anschluss an den Schornstein müssen von einem Fachmann durchgeführt werden.

Sachmängelansprüche bei Neuprodukten sind direkt mit dem liefernden Fachbetrieb zu klären. Über die gesetzlichen Bestimmungen hinaus übernimmt CERA-Design eine Garantie von 5 Jahren ab Herstellung auf alle Funktionsteile*.

Die Garantiezeit beginnt mit der Auslieferung des Produktes an den ersten Endkunden bzw. mit der ersten Inbetriebnahme. Als Nachweis gilt die Rechnung des Fachhändlers, der das Gerät geliefert hat. Es ist immer die Fabrikationsnummer auf dem Typenschild anzugeben.

Für Ausstellungsgeräte, die länger als zwei Jahre in einer Ausstellung gezeigt wurden, werden keine Garantieleistungen gewährt. Geräte, die diesen Zeitraum überschritten haben, gelten nicht als Neugeräte. Die Verpflichtungen des Händlers aus dem Kaufvertrag (Einzelvertrag des Kunden mit dem Fachhändler) bleiben unberührt.

Für die Ansprüche aus dieser Garantie gilt das Recht der Bundesrepublik Deutschland.

* ausgenommen sind Verschleißteile und feuerberührte Teile



by
Britta v. Tasch

**CERA-Design
by Britta v. Tasch GmbH**

Am Langen Graben 28
52353 Düren

Telefon: +49 2421-121790

Telefax: +49 2421-1217917

E-mail: info@cera.de